

Modèle:
TDD-1

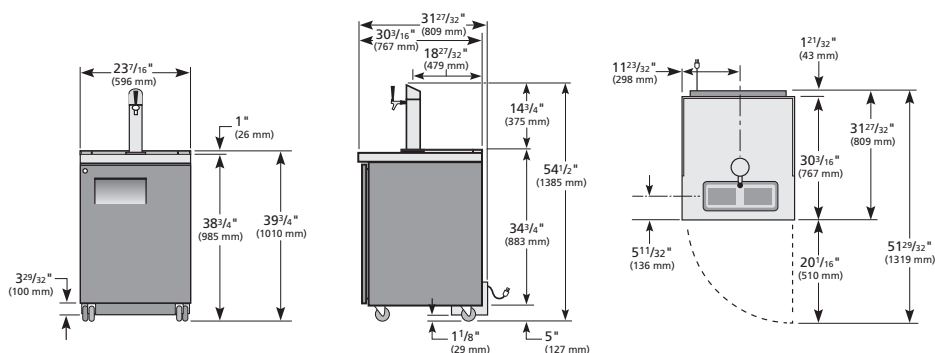
Réfrigération De Bar:
Tireuse à bière



TDD-1

- ▶ Les réfrigérateurs professionnels True sont conçus pour protéger votre investissement à long terme. Les armoires True assurent une parfaite régularité de température, des coûts d'exploitation très faibles et une sécurité alimentaire exceptionnelle. Ils s'imposent comme des produits de référence sur le marché de l'hôtellerie et de la restauration.
- ▶ Système de réfrigération à air pulsé qui concilie haute résistance et respect de l'environnement. Conçu pour atteindre une température entre 0.5 et 3.3°C.
- ▶ Extérieur - Robuste le comptoir est entièrement en inox recouvert de vinyle noir, résistant à l'usure. Face arrière en aluminium noir.
- ▶ Intérieur - Fond en acier inoxydable avec un rebord renforcé de 13 mm, parois latérales galvanisé. Conforme à la norme NSF-7 pour le stockage des bouteilles.
- ▶ Une colonne à bière avec un bec de 77 mm de diamètre. De l'air froid est dirigé dans la pompe pour réduire l'effet de mousse et maximiser les profits de la bière pression.
- ▶ Sur le dessus de la tireuse à bière un guide en aluminium est fixé pour stocker les verres.
- ▶ Meuble monobloc isolé par injection de mousse polyuréthane qui n'endommage pas la couche d'ozone (0% Ozone Depleting Potential) et ne contribue pas au réchauffement climatique.

DESSIN



DONNÉES TECHNIQUES

Tension: 220-240V/50Hz

Nous nous réservons le droit de changer les caractéristiques techniques sans préavis.
Mesures en millimètres arrondies à l'unité entière la plus proche.

Modèle	Portes	Dimensions (mm)			Amps	Poids Emballé (kg)	Capacité (baril) 1/2 Baril	Réfrigérant	Système de réfrigération
		L	P	H*					
TDD-1	1	597	809	1010	1.2	93	1	134A	Air circulé

* La hauteur n'inclut pas les 375 mm nécessaires au tirage de la pompe.